

STRUMENTI UTILI PER IL CONTENIMENTO DEL COVID-19

PROTEZIONE DEL VISO



APB2140

Visiera completa in policarbonato



SXA200365

Visiera pienofacciale in PetG



BRC120

Visiera paraschizzi

PROTEZIONE DEGLI OCCHI



AP8214 AP8218

Occhiali a mascherina GEAR 500



APU9302

Occhiali a mascherina ULTRASONIC



CODICE: APD8330

PROTEZIONE DELLE MANI



BRC108

Guanti sterili monouso in nitrile,

MISURAZIONE DELLA TEMPERATURA



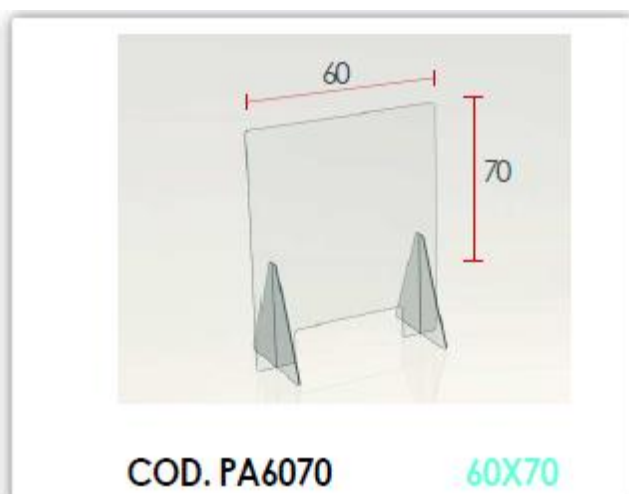
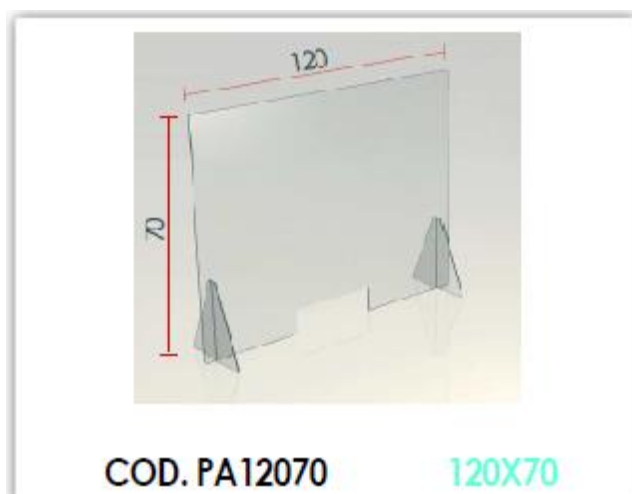
DISINFETTANTI



PORTA DISPENSER



PARAFIATO IN PLEXIGLASS



ADESIVI PAVIMENTO



SEGNALETICA VERTICALE

MANTENERE LA DISTANZA DI 1m TRA UNA PERSONA E L'ALTRA

Cartello: Mantenere la distanza di 1m tra una persona e l'altra

CAR 1

MANTENERE LA DISTANZA DI 1,8m TRA UNA PERSONA E L'ALTRA

Cartello: Mantenere la distanza di 1,8m tra una persona e l'altra

CAR 2

CORRIERI
 - non potranno entrare nell'edificio ma dovranno rimanere all'aperto
 - dovranno suonare e attendere l'arrivo del personale di
 - dovranno mantenere la distanza di 1m dal personale di
 - dovranno attenersi alle istruzioni per la modalità di firma della bolla

Cartello: Regolamento per i corrieri

CAR 3

ingresso permesso ad un massimo di ___ persone per volta

Cartello: Ingresso permesso ad un massimo di _ (scrivibile) persone per volta

CAR 4

NON È MALEDECAZIONE MA BUON SENSO

Cartello: Vietato stringersi la mano: non è maleducazione ma buon senso

CAR 5

REGOLE DA SEGUIRE

- 1) Lavati spesso le mani
- 2) Evita il contatto ravvicinato con persone che soffrono di infezioni respiratorie acute
- 3) Non toccarti occhi, naso e bocca con le mani
- 4) Copriti bocca e naso se stamuttisci o tossisci
- 5) Non prendere farmaci antivirali né antibiotici, a meno che siano prescritti dal medico
- 6) Pulisci le superfici con disinfettanti a base di cloro o alcol
- 7) Usa la mascherina solo se sospetti di essere malato e assisti persone malate
- 8) I prodotti MADE IN CHINA e i pacchi ricevuti dalla Cina non sono pericolosi
- 9) Contatta il numero verde 1900 se hai febbre o tosse e sei tornato dalla Cina da meno di 14 giorni
- 10) Gli animali da compagnia non diffondono il nuovo coronavirus

Cartello: Elenco di 10 regole da seguire

CAR 6

Come lavarsi le mani con acqua e sapone?

Segui le mani con l'acqua e applica una quantità di sapone sufficiente per coprire tutta la superficie delle mani.

1. Inizialmente le mani pulite con acqua corrente.
 2. Il polso destro sopra il polso sinistro.
 3. Pulisci il dorso della mano sinistra con le dita della mano destra.
 4. Pulisci il dorso della mano destra con le dita della mano sinistra.
 5. Pulisci le dita della mano sinistra con le dita della mano destra.
 6. Pulisci le dita della mano destra con le dita della mano sinistra.
 7. Pulisci il polso sinistro con il polso destro.
 8. Pulisci il polso destro con il polso sinistro.
 9. Pulisci le mani con l'acqua.
 10. Asciuga accuratamente con una salvietta o asciugando.

Cartello: Istruzioni e illustrazioni su come lavarsi le mani con acqua e sapone

CAR 7

SI RICORDA:

- l'obbligo di rimanere al proprio domicilio in presenza di febbre (oltre 37,5°) o altri sintomi influenzali e di chiamare il proprio medico di famiglia e l'azienda sanitaria
- la casapovera e l'accettazione del fatto di non poter fare ingresso o di poter permanere in azienda e di doverlo dichiarare tempestivamente (adesso, anche successivamente all'ingresso, suscitano le condanne di pecunia (sanzioni di inflazione, temporanea, provvisoria da zero a rischio)
- l'obbligo di informare il medico di famiglia e l'azienda sanitaria e di rimanere al proprio domicilio se si è venuti in contatto con persone positive al virus nei 14 giorni precedenti
- l'impegno a rispettare tutte le disposizioni delle Autorità e del datore di lavoro nel fare accesso in azienda (in particolare, mantenere la distanza di sicurezza, osservare le regole di igiene delle mani e tenere comportamenti corretti sul piano dell'igiene)
- l'impegno a informare tempestivamente e responsabilmente il datore di lavoro della presenza di qualsiasi sintomo influenzale durante l'espletamento della prestazione lavorativa, avendo cura di rimanere ad adeguata distanza dalle persone presenti

Cartello: Elenco di norme e istruzioni da seguire

CAR 8

PREFERISCI BANCOMAT E CARTE RISPETTO AI CONTANTI PER NON DIFFONDERE IL CONTAGIO

Cartello: Carte di credito - preferisci bancomat e carte rispetto ai contanti per non diffondere il contagio

CAR 9

PREFERISCI BANCOMAT E CARTE RISPETTO AI CONTANTI PER NON DIFFONDERE IL CONTAGIO

Cartello: Divieto di utilizzo banconote - Preferisci bancomat e carte per non diffondere il contagio

CAR 10

37,5°
POSTAZIONE MISURAZIONE TEMPERATURA

Cartello: Postazione misurazione temperatura (immagine infermiera)

CAR 11

SOLUZIONE IGIENIZZANTE

Cartello: Soluzione igienizzante (flacone medico)

CAR 12